



LOGISTICA INDUSTRIALE



CAREGLIO vanta un'esperienza trentennale nel settore delle chiusure industriali.

Grazie alla conoscenza specifica e approfondita del campo, CAREGLIO propone un'ampia gamma di prodotti per ottimizzare i tempi di transito tra aree produttive, magazzini ed aree esterne.

I prodotti CAREGLIO sono la soluzione ottimale anche per suddividere gli ambienti in compartimenti con esigenze differenziate (di climatizzazione, insonorizzazione, isolamento).

CAREGLIO si presenta concorrenziale perché è al tempo stesso produttore diretto, distributore e fornitore di assistenza.

I nostri Clienti hanno il vantaggio di rivolgersi ad un unico soggetto che assicura un livello qualitativo ottimale, costante e uniforme in ogni fase del rapporto commerciale.





INDUSTRIAL LOGISTICS

With some thirty years' experience in the industrial door and gate closures sector, together with its considerable body of specific and in-depth know-how in the field, CAREGLIO offers customers an extensive range of products that can optimise transit times between production areas, warehouses and external areas.

CAREGLIO products are quite simply the perfect solution for subdividing environments into compartments that have differentiated requirements (e.g. air-conditioning, sound-proofing, insulation etc.).

CAREGLIO is also highly competitive since it is both the direct manufacturer and distributor of its products, and can also provide customers with any assistance they may require.

Our customers are therefore able to contact to a single subject for all their needs, ensuring they receive optimum quality levels, constant and uniform throughout every phase of their relationship with our company.



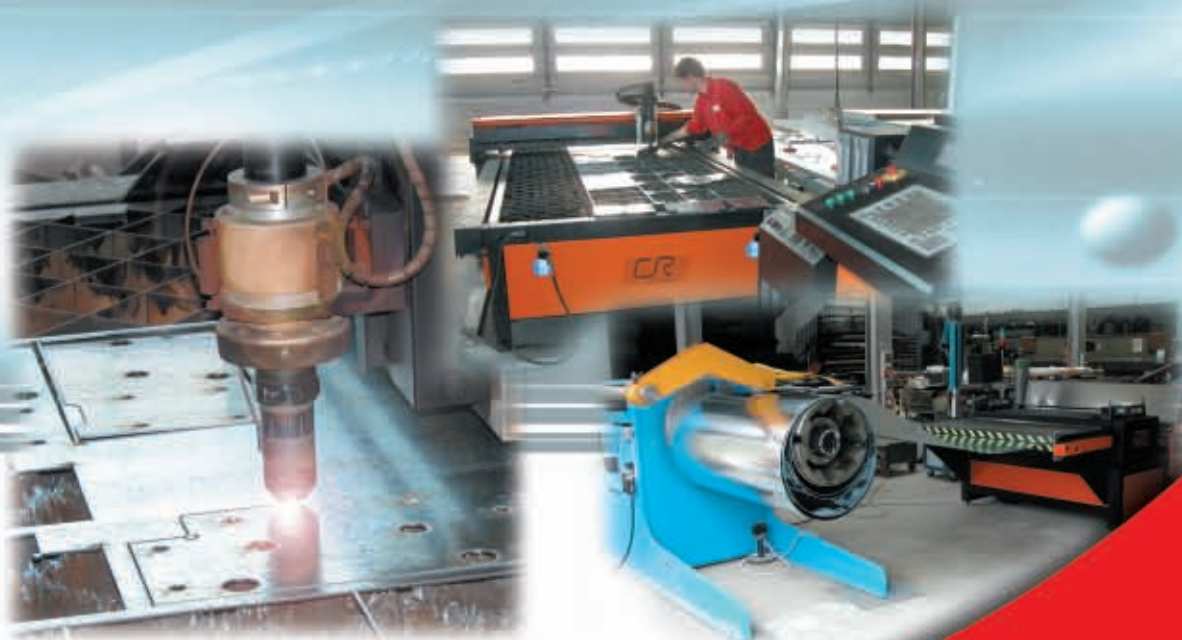
LOGISTIQUE INDUSTRIELLE

CAREGLIO peut se targuer d'une expérience de trente années dans le secteur des fermetures industrielles. Grâce à une connaissance spécifique et approfondie de son domaine, CAREGLIO propose une vaste gamme de produits permettant d'optimiser les temps de transit entre les zones de production, les entrepôts et les zones extérieures.

Les produits CAREGLIO représentent également la meilleure solution pour subdiviser les locaux en secteurs possédant des exigences différenciées (climatiques, acoustiques, thermiques).

CAREGLIO est concurrentiel sur le marché parce que c'est à la fois un producteur direct, un distributeur et un fournisseur d'assistance.

Nos clients ont donc l'avantage d'avoir un seul interlocuteur qui leur garantit un niveau qualitatif optimum, constant et uniforme pendant toutes les phases du rapport commercial.



Porta ad impacchettamento rapido per transiti intensivi



LASER per l'alta velocità di apertura e chiusura, è il prodotto di punta delle nostre porte flessibili ad alzata rapida.

Versatile e adatta a tutte le applicazioni civili e industriali che prevedono transiti intensivi, la porta LASER si distingue per le sue qualità di isolamento termico, per la garanzia di robustezza (il pannello in poliesterè è rinforzato con tubolari rigidi) e la particolare attenzione alla sicurezza (il prodotto è conforme alle normative CE).

LASER è progettata per durare a lungo e non necessita di alcuna manutenzione.

Concepita, realizzata e installata su misura, LASER è la soluzione ideale per gli ambienti in cui il flusso di macchine e persone è rapido e continuo.





Rapid foldaway door for intensive transits

For high velocity opening and closing, LASER is the top of the range product among our rapid foldaway doors.

Versatile and suitable for all civil and industrial applications involving intensive transits, the LASER door is distinguished by its excellent thermal insulation, its guaranteed toughness (the panel in polyester is reinforced with rigid pipes) and the considerable attention dedicated to safety (the product complies with EC regulations).

LASER has been designed to last and does not require any maintenance.

Conceived, realised and installed to match customer specifications, LASER is an ideal solution for all those environments in which there is a continual and rapid flow of people and machines.



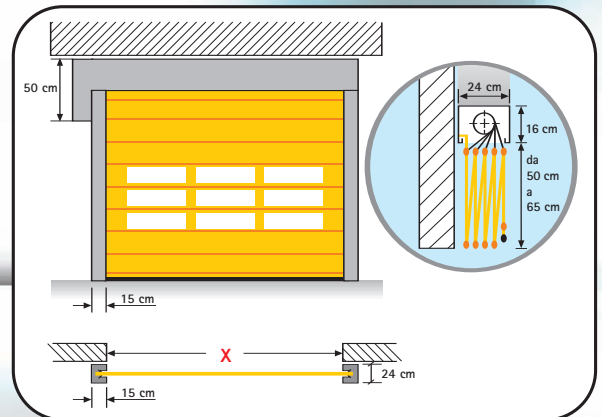
Porte à effacement vertical rapide par empilage pour transits intensifs

Du fait de sa grande vitesse d'ouverture et de fermeture, LASER est le produit de pointe de nos portes à effacement rapide par empilage.

Versatile et adaptée à toutes les applications civiles et industrielles qui prévoient des transits intensifs, la porte LASER se distingue par ses qualités d'isolation thermique, par sa grande solidité (le panneau en polyester est renforcé par des tubes rigides) et par l'attention toute particulière portée à la sécurité (le produit est conforme aux normes CE).

LASER a été conçue pour durer longtemps sans aucune sorte d'entretien.

Conçue, réalisée et installée sur mesure, LASER est la solution idéale pour les situations où le flux de machines et de personnes est rapide et constant.

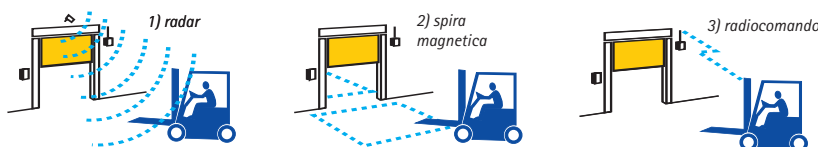


Caratteristiche tecniche CE

Main Specifications / Caracteristiques Principales

- Velocità di apertura/chiusura: 1 metro/sec
- Nessun limite di dimensione (fino a 20 x 15 m)
- Resistenza alla pressione del vento: 70 km/h minimo a 90 km/h massimo
- Pannelli disponibili in tutte le colorazioni, personalizzabili con serigrafie, con la possibilità di applicare finestrature in PVC trasparente
- Dispositivi di sicurezza conformi alle norme CE
- Opening/closing speed: 1 metre/sec
- No limit on dimensions (up to 20 x 15 m)
- Resistance to wind pressure: minimum of 70 km/h up to a maximum of 90 km/h
- Panels available in all colours, customisable with silk-screen printing; possible to introduce transparent PVC apertures.
- Safety devices comply with EC regulations
- Vitesse d'ouverture/fermeture: 1 mètre/sec
- Aucune limite de dimension (jusqu'à 20 x 15 m)
- Résistance à la pression du vent: 70 km/h minimum à 90 km/h maximum
- Panneaux disponibles dans tous les coloris, possibilité de personnaliser par sérigraphie et d'appliquer des oculous en P.V.C. transparent
- Dispositifs de sécurité conformes aux normes CE

Principali sistemi di apertura a distanza



LAMPO

Porta Flessibile ad Arrotolamento Ultra-rapido



LAMPO è un'ulteriore evoluzione nelle porte flessibili a scomparsa verticale. Grazie al nuovo sistema di scorrimento del pannello LAMPO può garantire una velocità d'apertura sorprendente: 1,5m/sec.

LAMPO è la soluzione ideale per aziende, depositi, capannoni, ospedali, centri commerciali, catene distributive e qualsiasi struttura che necessita di compartimenti differenziati per salvaguardare le caratteristiche specifiche di ogni ambiente.

LAMPO velocizza le operazioni di transito, favorisce il risparmio di energia grazie all'ottimo isolamento termico e protegge prodotti e macchine dalle infiltrazioni di polvere.

Grazie all'ottima tenuta alle sollecitazioni del vento, LAMPO può essere ubicata anche in comunicazione con l'esterno.





Ultrarapid roll-up flexible door

LAMPO is a further evolution in flexible doors with vertical roll-up. Thanks to its new panel sliding system, LAMPO can guarantee an astonishing opening speed: 1.5m/sec.

LAMPO is therefore an ideal solution for companies, warehouses, worksheds, hospitals, shopping centres, distribution chains and any structure that requires differentiated compartments to safeguard the specific features of each environment.

LAMPO speeds up transit operations, promotes energy savings due to its excellent thermal insulation and protects products and machines from dust infiltration. Thanks to its excellent resistance to wind stress, LAMPO can also be used to interface with the exterior.

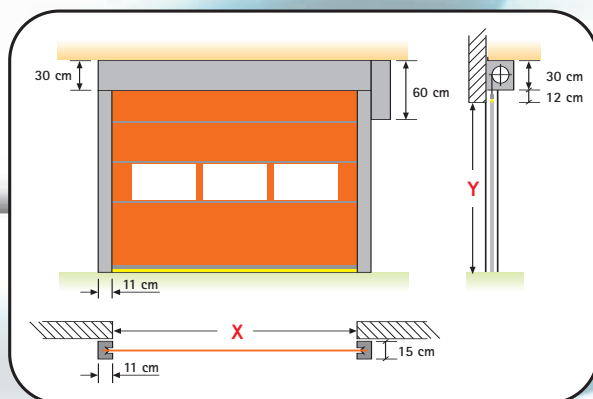


Porte souple à effacement vertical par enroulement ultra-rapide

LAMPO est une nouvelle évolution des portes souples à effacement vertical. Grâce à son nouveau système de coulissement du panneau, LAMPO est en mesure d'assurer une vitesse d'ouverture surprenante : 1,5 m/sec.

LAMPO est la solution idéale pour les entreprises, les dépôts, les hangars, les hôpitaux, les centres commerciaux, les chaînes de distribution et toute autre structure nécessitant des secteurs différenciés pour sauvegarder les caractéristiques spécifiques de chaque local.

LAMPO accélère les opérations de transit, favorise l'économie d'énergie grâce à son excellente isolation thermique et protège produits et machines contre la poussière. Grâce à son excellente résistance aux sollicitations du vent, LAMPO peut être employée également en communication avec l'extérieur.



Caratteristiche tecniche CE

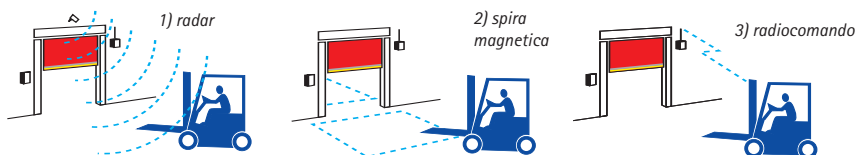
Main Specifications Caracteristiques Principales

- Velocità d'apertura: fino a 1,5m/sec
- Funzionamento silenzioso
- Ottima tenuta termica
- Realizzabile in tutte le misure (fino a 8 m larghezza e 6 m altezza)
- Pannelli disponibili in tutte le colorazioni, personalizzabili con serigrafie, con la possibilità di applicare finestrate in PVC trasparente
- Dispositivi di sicurezza conformi alle norme CE

- Opening speed: up to 1.5m/sec
- Silent functioning
- Excellent thermal seal
- Comes in a wide range of sizes (up to 8m wide and 6m high)
- Panels available in all colours, customisable with silk-screen printing; possible to introduce transparent PVC apertures.
- Safety devices comply with EC regulations

- Vitesse d'ouverture : jusqu'à 1,5 m/sec
- Fonctionnement silencieux
- Excellente étanchéité thermique
- Réalisable dans toutes les dimensions (jusqu'à 8 m de largeur et 6 m de hauteur)
- Panneaux disponibles de toutes les couleurs, possibilité de personnalisation avec des sérigraphies et d'application d'oculus en P.V.C. transparent
- Dispositifs de sécurité conformes aux normes CE

Principali sistemi di apertura a distanza



Porta ad impacchettamento verticale a doppio pannello di grandi dimensioni

GIANT door



GIANT DOOR è un sistema di chiusura industriale flessibile, a impacchettamento verticale e doppio pannello, concepito per chiudere o delimitare vani di grandi dimensioni con passaggio riservato alla movimentazione di mezzi e merci (hangar aerei, cantieri navali e simili). Gli elementi strutturali, costituiti da tralicci in acciaio ad alta resistenza, garantiscono l'ottimale tenuta e rigidità all'azione del vento. Il doppio pannello, raccolto e ripiegato su entrambi i lati dei longheroni orizzontali, offre elevate capacità di isolamento termico e acustico.



Large double panel vertical foldaway door

GIANT DOOR is a flexible industrial door closure system, with double panel vertical foldaway action, conceived to close off or demarcate large spaces with transit reserved for the handling of equipment and goods (e.g. aircraft hangars, shipyards etc.). The structural elements, including high resistance steel latticework, guarantee an excellent seal and rigidity against wind action.

The double panel, gathered up and folded away on both sides of the horizontal main frame members, provides excellent thermal and acoustic insulation.



Porte à effacement vertical par empilage à double panneau de grandes dimensions

GIANT DOOR est un système de fermeture industriel souple, à empilage vertical et double panneau, conçu pour fermer ou pour délimiter des espaces de grandes dimensions avec un passage réservé à la manutention de moyens et de marchandises (hangars aériens, chantiers navals et similaires).

Les éléments de la structure comportent des treillis en acier à haute résistance et assurent une étanchéité optimale et une grande rigidité contre l'action du vent. Le double panneau, recueilli et replié sur les deux côtés des longrines horizontales, offre des caractéristiques d'isolation thermique et acoustique remarquables.

Caratteristiche tecniche CE

Main Specifications

- Grandi dimensioni: 20/40 m base x 10/20 m altezza
- Ottima resistenza alla pressione del vento: ca 120 km/h
- Doppio pannello resistente a: Trazione (ordito e trama ca 400 DaN/cm5) Strappo (ordito e trama ca 60 DaN) Temperatura (da -30° C a +70° C)
- Dispositivi di sicurezza conformi alle norme CE

Caracteristiques Principales

- Large dimensions: 20/40m base x 10/20m height
- Excellent resistance to wind pressure: approx. 120 km/h
- Double panel resistant to: Traction (warp and weft approx. 400 DaN/cm5) Tearing (warp and weft approx 60 DaN) Temperature (from -30° C to +70° C)
- Safety devices comply with EC regulations
- Grandes dimensions : 20/40 m de base x 10/20 m de hauteur
- Excellente résistance à la pression du vent: 120 km/h environ
- Double panneau résistant à: Traction (quadrillage 400 DaN/cm5 environ) Déchirure (quadrillage 60 DaN environ) Température (de -30° C à +70° C)
- Dispositifs de sécurité conformes aux normes CE



Porta ad arrotolamento rapido laterale



HORIZON è concepita per garantire la visibilità massima durante i transiti tra interno ed esterno o tra reparti e compartimenti. Le due ante scorrono contemporaneamente dal centro verso i lati, scompaiono nei cassonetti laterali e mostrano l'intera altezza di passaggio, a vantaggio della visibilità, della sicurezza e della rapidità di transito.

HORIZON oltre a favorire l'isolamento termico e acustico, garantisce un ingombro minimo per ottimizzare le installazioni in presenza di architravi molto ribassati.



Rapid lateral roll-up door

HORIZON has been conceived to guarantee maximum visibility during transits from the interior to the exterior, or between departments and compartments.

The two wings slide from the centre to the sides at the same time, disappearing into the lateral door boxes, thereby leaving the transit area free right up to the ceiling, enhancing visibility, safety and rapidity of transit.

In addition, HORIZON promotes thermal and acoustic insulation, occupies minimum space and therefore optimises installations in structures with low architraves.



Porte à enroulement latéral rapide

HORIZON a été conçue pour assurer un maximum de visibilité pendant les transits entre l'intérieur et l'extérieur ou entre secteurs et compartiments.

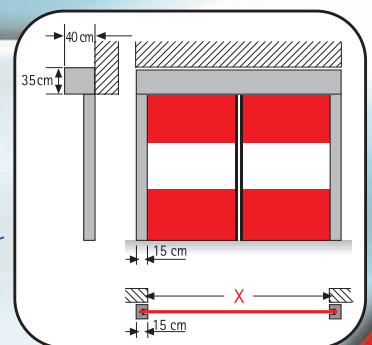
Ses deux vantaux coulissent en même temps du centre vers les côtés, disparaissent dans les caissons latéraux et montrent toute la hauteur du passage, pour le plus grand avantage de la visibilité, de la sécurité et de la rapidité du transit.

HORIZON favorise non seulement l'isolation thermique et acoustique, mais assure en outre un encombrement minimum pour optimiser les installations lorsque les linteaux sont très bas.

Caratteristiche tecniche

Main Specifications Caracteristiques Principales

- | | | |
|---|--|---|
| <ul style="list-style-type: none"> • Visibilità dell'intera altezza di passaggio durante l'apertura • Alta velocità di apertura: 2m/sec
Il pannello non richiede spazio di manovra • Pannello in poliesterere incrociato, spalmato PVC, resistente a:
Strappo
Piegatura
Temperatura • Dispositivi di sicurezza conformi alle norme CE | <ul style="list-style-type: none"> • <i>When open the entire height of the transit area is visible</i> • <i>High opening speed: 2m/sec</i> • <i>Panel does not require any manoeuvre space</i> • <i>Panel in cross-ply polyester, PVC coated, resistant to:</i>
<i>Tearing</i>
<i>Folding</i>
<i>Temperature</i> • <i>Safety devices comply with EC regulations</i> | <ul style="list-style-type: none"> • <i>Visibilité de la totalité de la hauteur du passage pendant l'ouverture</i> • <i>Grande vitesse d'ouverture: 2 m/sec</i> • <i>Le panneau ne nécessite pas d'espace de manœuvre</i> • <i>Panneau en polyester, enduit de P.V.C., résistant à:</i>
<i>Déchirure</i>
<i>Pliage</i>
<i>Température</i> • <i>Dispositifs de sécurité conformes aux normes CE</i> |
|---|--|---|



Chiusure Industriali

- Porte flessibili in PVC "va e vien" ad uno o due battenti.
- Porte a strisce in PVC trasparente azzurrato, con profili in lamiera zincata o inox.
- Portali isotermitici con struttura in acciaio zincato e telo in PVC.
- Pedane di carico elettroidrauliche, disponibili nella versione standard o con flaps laterali o estensibili.
- Portoni sezionali per uso industriale in pannelli coibentati, manuali o motorizzati, disponibili in diverse tinte RAL.
- Portoni a libro in pannelli coibentati, manuali o motorizzati, disponibili in diverse tinte RAL.
- Coperture mobili realizzate con struttura metallica e telone in PVC.
- Chiusure carroporti, anche di grandi dimensioni, motorizzate, realizzate con struttura metallica e telo in PVC.
- Porte tagliafuoco ad una o due ante, conformi alle norme UNI 9723.
- Uscite di sicurezza, fornite in diverse tinte RAL, complete di maniglione antipanico e serratura a chiave. Disponibili con o senza finestrate



Industrial door and gate closures

- Flexible "to and fro" PVC doors with one or two wings.
- Blue transparent PVC strip doors, with stainless steel or galvanized sheet metal profiles.
- Isothermic portals with galvanized steel structure and PVC screen.
- Electrohydraulic loading platforms, available in standard version or with lateral or retractable flaps.
- Large sectional doors for industrial use with insulated panels, manual or motorized, available in different RAL shades.
- Large multiple leaf doors with insulated panels, manual or motorized, available in different RAL shades.
- Mobile roofing realised with a metallic structure and PVC screen.
- Overhead travelling crane closures, including those with large dimensions, motorized and realised with a metallic structure and PVC screen.
- Fire doors with one or two wings, in compliance with UNI 9723 standards.
- Emergency exits, supplied in different RAL shades, complete with large anti-panic handle and key lock. Available with or without apertures.





Fermetures Industrielles

- Portes souples en P.V.C. "va et vient" à un ou deux battants.
- Portes à lanières en P.V.C. transparent bleuté, avec profils en tôle zinguée ou inox.
- Portails iso thermiques avec structure en acier zingué et toile en P.V.C.
- Plate-formes de charge électro-hydrauliques, disponibles dans la version standard ou avec des flaps latéraux ou extensibles.
- Portails sectionnels pour usage industriel en panneaux calorifugés, manuels ou automatiques, disponibles en divers coloris RAL.
- Portes pliantes en panneaux calorifugés, manuelles ou automatiques, disponibles en divers coloris RAL.
- Couvertures mobiles, réalisées avec une structure métallique et une toile en P.V.C..
- Fermetures ponts roulants, y compris de grandes dimensions, automatiques, réalisées avec une structure métallique et une toile en P.V.C..
- Portes coupe-feu à un ou deux vantaux, conformes aux normes UNI 9723.
- Sorties de sécurité fournies en divers coloris RAL, avec poignée antipanique et serrure à clé. Disponibles avec ou sans oculus.



Chiusure Civili

- Installazione ed automazione cancelli a battenti o scorrevoli.
- Automazione barriere automatiche stradali
- Portoni sezionali per uso civile in pannelli coibentati, manuali o motorizzati
- Portoni basculanti in acciaio zincato o in legno, manuali o motorizzati disponibili in diversi colori e modelli
- Serrande in acciaio zincato, manuali o motorizzate



Civil door and gate closures

- Installation and automation of sliding or swing gates.
- Automation of automatic road barriers
- Large sectional doors for civil use in insulated panels, manual or motorized
- Large tip-up doors in galvanized steel or wood, manual or motorized, available in different colours and models
- Shutters in galvanized steel, manual or motorized.



Fermetures Civiles

- Installation et automatisation de portails à vantaux ou coulissants.
- Automatisation de barrières routières automatiques
- Portails sectionnels pour usage civil en panneaux calorifugés, manuels ou automatiques
- Portails pivotants en acier zingué ou en bois, manuels ou automatiques, différentes couleurs et plusieurs modèles disponibles
- Rideaux en acier zingué, manuels ou automatiques.

